

米家扫地机器人使用说明书

使用产品前请仔细阅读本使用说明书，并妥善保存



欢迎使用

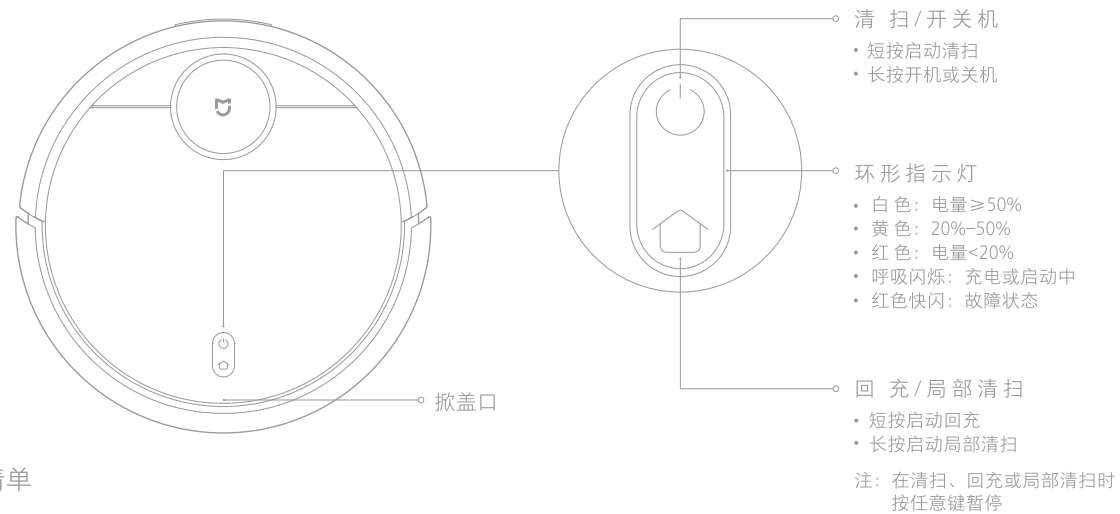
感谢选择米家扫地机器人。

米家扫地机器人是一台聪明的路径规划式扫地机器人，它拥有高精度激光测距传感器，能实时构建房间地图，并基于地图和多传感器融合的导航算法规划清扫路径，从而做到有规律、全覆盖、高效率。同时可适应复杂环境，清扫完成后自动回充，全程无需人工干预。你还可以通过手机客户端实时查看清扫地图及状态，设置定时清扫，进行远程控制。

科技改变生活。从现在开始，你和家人将摆脱琐碎的地面清洁家务，享受更多生活乐趣。祝使用愉快！

产品介绍

主机



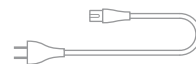
配件清单



充电座



主刷清理工具

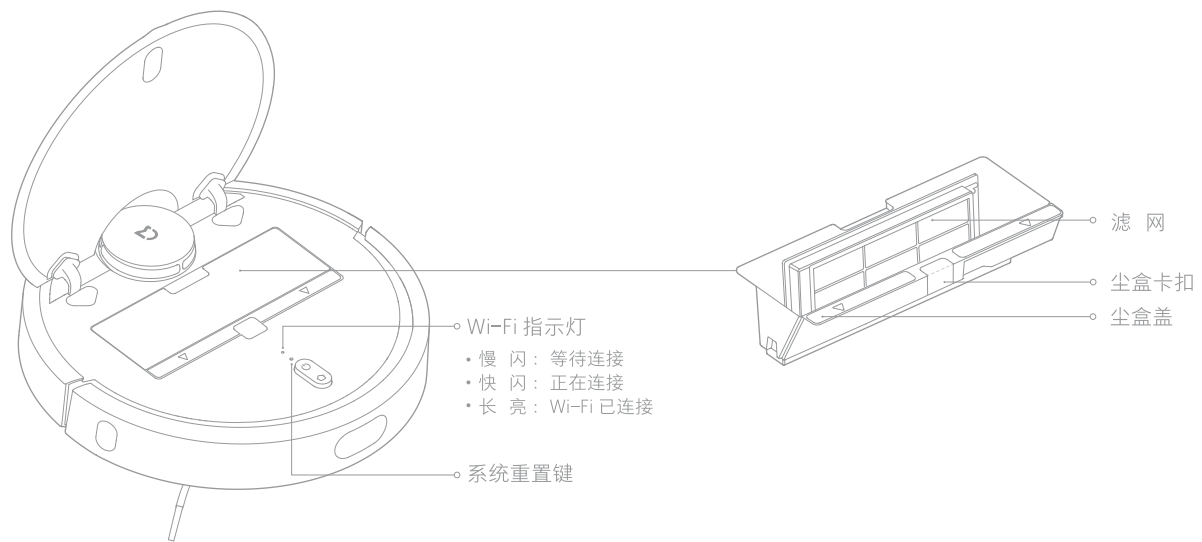


电源线

产品介绍

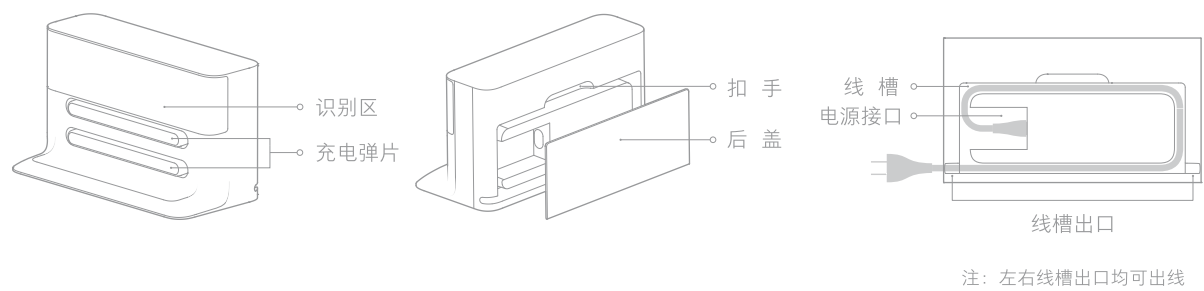
主机

尘盒

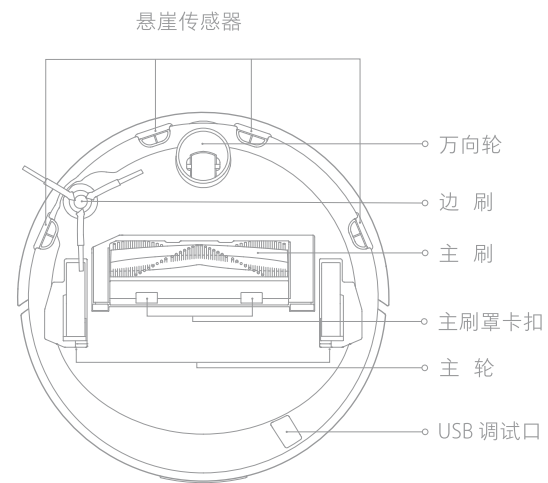
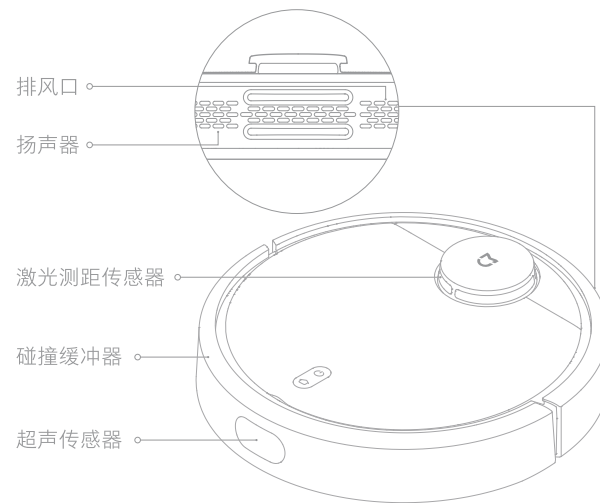


产品介绍

充电座

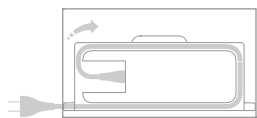


产品介绍



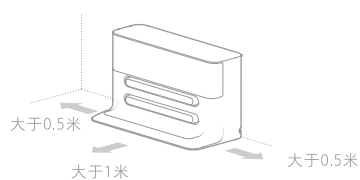
安装

1 连接电源线，将多余线材收入线槽



注：电源线垂于地面可能被主机拖拽，引起充电座断电

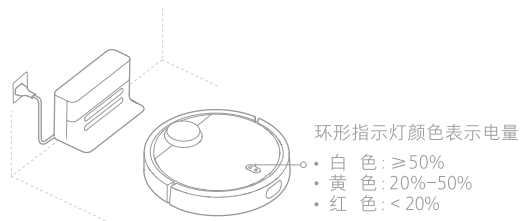
2 在水平地面靠墙放置充电座，连接电源



注：确保充电座两侧有0.5米以上、前方有1米以上空间

3 开机并充电

长按  键开机，等待环形指示灯长亮后将主机靠上充电座充电



注：电量不足时可能无法开机，请将主机直接靠上充电座


4 连接手机客户端（本步骤可跳过）

在应用商店搜索“米家”或扫描二维码并下载安装手机客户端



注：手机连接不上机器人时，请参阅“使用说明”——“重置Wi-Fi”操作

5 启动清扫

当主机环形指示灯由白色呼吸闪烁变为长亮时，表示充电完成，短按  键或使用手机客户端启动清扫

使用说明

开机 / 关机

长按  键开机，环形指示灯点亮，主机进入待命。当主机处于静止时，长按  键关机，关机后本次清扫结束

注：主机在充电中无法关机

清扫

短按  键启动清扫（清扫方式见右图）

清扫时按任意键暂停

注：

- 如电量过低将无法启动清扫，请先充电再启动清扫
- 当清扫过程中电量不足时，主机将自动返回充电座充电，电量充足后自动回到中断处继续清扫
- 请在清扫前将地上的各类线材（包括充电座的电源线）整理好，避免主机清扫时拖拽引起电器断电、损坏物品或线材
- 如完成清扫时间小于10分钟，将默认清扫两次

充电

自动方式：清扫结束后，主机会自动返回充电座充电

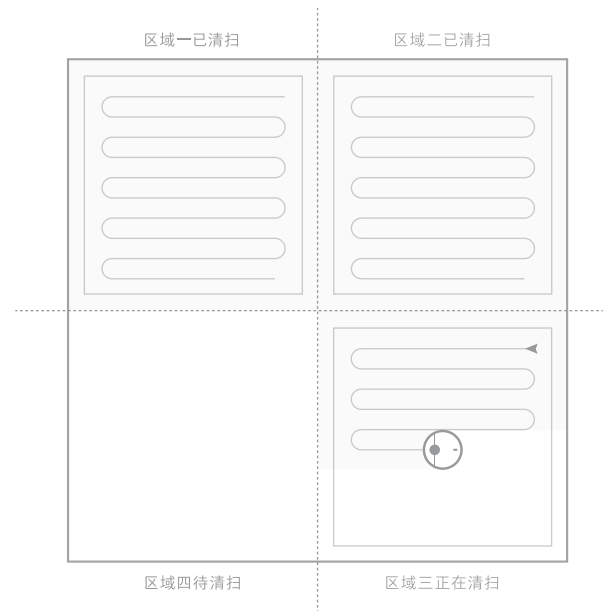
手动方式：暂停状态下，短按  键启动回充

主机充电时环形指示灯呼吸闪烁

注：如主机未找到充电座将自动返回起点位置，请手动将主机放回充电座充电


清扫方式

启动后，主机将扫描生成地图并智能分区，在分区内采用先沿墙清扫，后Z字形填充的方式规划清扫路径，逐一完成各分区的清扫，有序高效且全覆盖无遗漏，清扫结束后主机会自动返回充电座充电

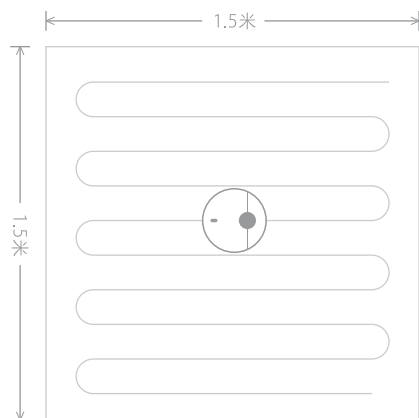


使用说明

局部清扫

主机待命或暂停时，长按  键启动局部清扫，该模式用于清扫以机器为中心1.5 × 1.5米的方形区域，清扫结束后主机自动返回起点位置，并停止工作

注：暂停时启动局部清扫将结束本次清扫



暂停

当主机处于运行状态时，按任意键暂停
按  键继续清扫，按  键将回到充电座并结束本次清扫

注：暂停时将主机靠上充电座充电将结束本次清扫

故障状态

当主机运行中出现异常时，环形指示灯红色快闪并语音提示，解决方法请参阅“故障排除”

注：

- 故障状态下10分钟无操作，主机自动休眠
- 故障状态下主机靠上充电座充电将结束本次清扫

休眠

超过10分钟无操作，主机会自动进入休眠状态，休眠状态下环形指示灯若干秒闪烁一次

休眠状态下按任意键即可唤醒主机

注：

- 充电座上主机不会进入休眠
- 休眠时间超过12小时自动关机

使用说明

定时清扫

使用手机客户端可设置定时清扫时间，主机将在指定时间自动开始清扫，并在清扫结束后自动返回充电座充电

重置 Wi-Fi

当路由器修改配置、忘记密码或其他原因导致手机无法连接主机时，请打开上盖露出Wi-Fi指示灯，同时按住 \odot 键与 \square 键直到语音提示“重置Wi-Fi”，等待Wi-Fi指示灯重新开始慢闪表示重置成功

清扫模式

使用手机客户端可以选择安静、标准及强力模式，默认为标准模式

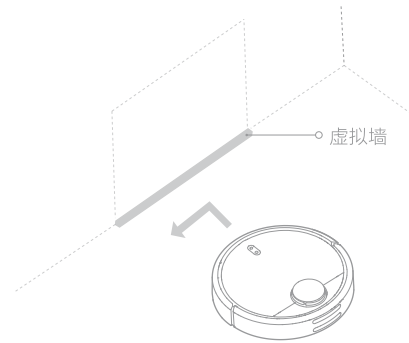
勿扰模式

在勿扰时间段内，主机不会自动续扫及主动播放语音，环形指示灯亮度降低。勿扰模式出厂默认开启，开启时间段为22:00 - 08:00。使用手机客户端可以关闭勿扰模式或修改勿扰时间段

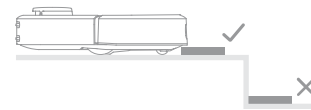
虚拟墙 *非标配，如需要购买请访问www.mi.com

可使用虚拟墙以隔离不希望被清扫的区域（如有水的卫生间或者有可能卡住主机的地方），在不希望主机进入清扫的区域，沿着入口处平铺贴好虚拟墙

注：请将虚拟墙固定于地面防止脱离，否则影响虚拟墙使用效果



注：请在主机运行同一平面布置虚拟墙

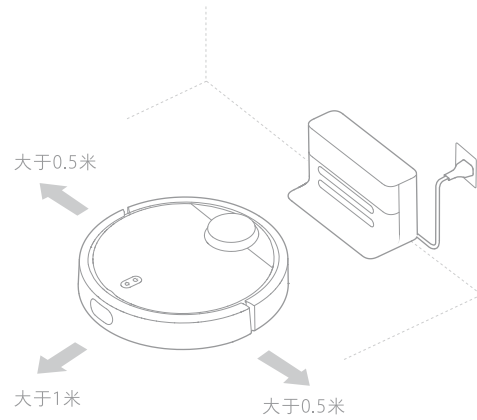


使用说明

充电座

在水平地面靠墙放置充电座，保证充电座两侧有0.5米以上空间，前方有1米以上空间，将插头连接电源插座。为了获得更好的手机客户端使用体验，请将充电座放在Wi-Fi覆盖范围内

注：请勿将充电座放置于阳光直晒的地方或用任何物体遮挡充电座识别区，否则可能会造成主机无法自动返回充电座

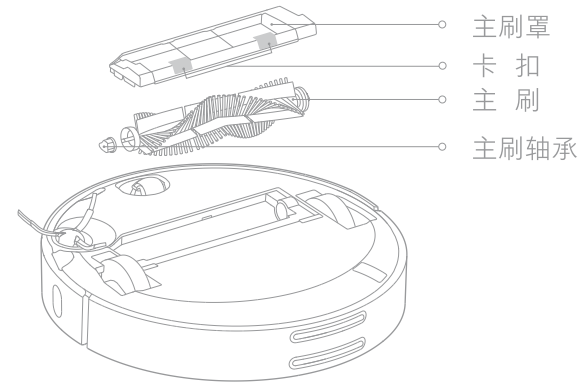


日常维护

主刷 *建议每周清理

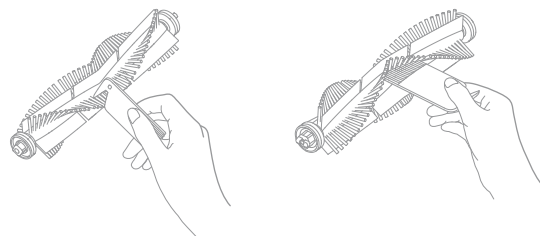
1. 翻转机器压下卡扣取下主刷罩
2. 向上取出主刷并清理主刷轴承
3. 用配套主刷清理工具割断主刷上缠绕的毛发
4. 装回主刷并压紧主刷罩固定卡扣

注：建议6-12个月更换主刷，以保证清扫效果



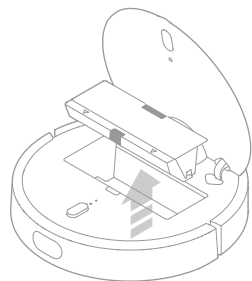
日常维护

主刷清理工具使用方法

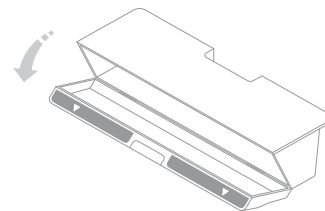


尘盒及滤网 *建议每周清理

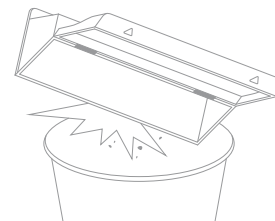
1. 掀开主机上盖, 按住尘盒卡扣向上取出尘盒



2. 从尘盒箭头位置打开尘盒盖



3. 向下倒出尘盒内的垃圾

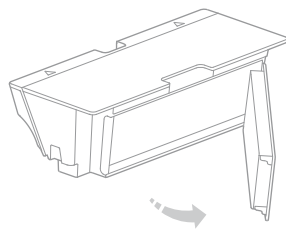


注: 为避免滤网堵塞, 请倒出垃圾时轻磕尘盒

日常维护

滤网不可水洗，否则可能因为滤网堵塞影响清扫效果

注：建议每3个月更换滤网，以保证清扫效果



请按图示取下滤网并更换

电池

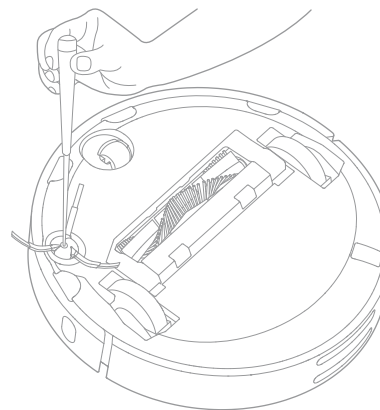
主机内置高性能锂离子充电电池组，为维持电池性能，日常使用请将主机保持充电状态

注：如长时间不使用请关机存放，至少每三个月充电一次避免电池因过放受损

边刷 *建议每月清理

1. 翻转机器拆下边刷固定螺丝
2. 取下并清理边刷
3. 装回并锁紧螺丝

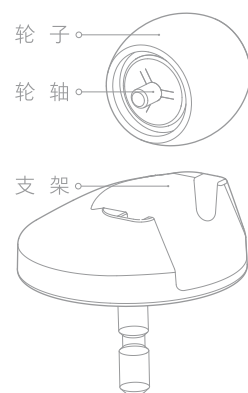
注：建议每3-6个月更换边刷，以保证清扫效果



日常维护

万向轮 *建议每月清理

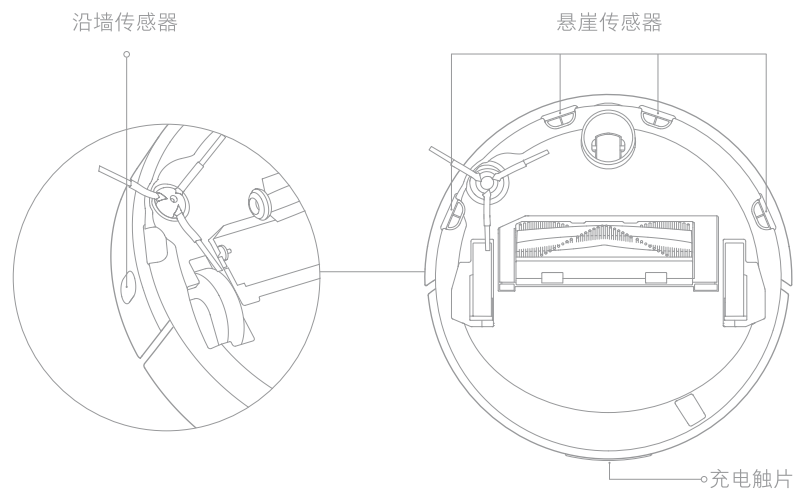
1. 翻转机器向上拔出万向轮
2. 清理轮体和轮轴上的毛发和脏物
3. 重新装回轮体并压紧



主机传感器 *建议每月清理

用柔软干布擦拭清理主机各传感器，包括：

1. 主机底部的四个悬崖传感器
2. 主机右侧的沿墙传感器
3. 主机尾部的充电触片



日常维护

充电座 *建议每月清理
用柔软干布擦拭充电座充电弹片

固件升级

使用手机客户端可以升级主机固件, 升级时请连接充电座并保证电量大于20%
固件升级时环形指示灯为白色快闪

重置系统

当按键无响应或无法关机时, 请尝试重置系统, 按下系统重置键(详见第二页), 主机将自动重启

△ 重置系统将清空主机定时清扫设置和清扫模式设置并重置Wi-Fi

恢复出厂设置

如重置系统后仍无法正常使用, 请在开机状态下按住 \square 键同时按一次系统重置键直到语音提示“开始恢复初始版本”, 主机将恢复到出厂状态

基本参数

主机

名称	参数
外形尺寸	345 × 345 × 96mm
电 池	14.4V/5200mAh锂电池
产品重量	约3.8kg
无线连接	Wi-Fi智能快连
额定电压	14.4V \equiv
额定功率	55W

充电座

名称	参数
外形尺寸	230 × 109 × 129mm
额定功率	55W
额定输入	100~240V~
额定输出	20V \equiv 2.2A
额定频率	50/60Hz


产品中有害物质的名称及含量

部件名称	有害物质					
	铅 (Pb)	汞 (Hg)	镉 (Cd)	六价铬 (Cr(VI))	多溴联苯 (PBB)	多溴二苯醚 (PBDE)
电路板	×	○	○	○	○	○
金属件	○	○	○	○	○	○
壳体	○	○	○	○	○	○
电池	○	○	○	○	○	○
其他部件	○	○	○	○	○	○

本表格依据SJ/T 11364的规定编制。

○ 表示该有害物质在该部件所有均质材料中的含量均在GB/T 26572规定的限量要求以下。

× 表示该有害物质至少在该部件的某一均质材料中的含量超出GB/T 26572规定的限量要求。



故障排除

当主机运行中出现异常时, 环形指示灯红色快闪并语音提示, 请参阅下表以解决故障

故障提示	解决方法
错误 1: 请拨动橙色激光头确认无遮挡或卡住	激光测距传感器被遮挡或者被异物卡住, 请清除遮挡物或异物; 如无法清除, 请移动主机到新位置启动;
错误 2: 请清理并轻拍碰撞缓冲器	碰撞缓冲器被卡住, 请多次轻拍排除异物; 如无异物, 请移动到新位置启动;
错误 3: 请将主机移到新位置启动	轮子悬空, 请移动到新位置启动;
错误 4: 请擦拭悬崖传感器并远离悬崖后启动	主机悬空, 请移动到新位置启动; 悬崖传感器太脏也可能导致该故障, 请擦拭悬崖传感器排除;
错误 5: 请取下主刷清理刷毛及轴承	主刷可能缠绕异物, 请取下主刷及轴承并清理;
错误 6: 请拆卸并清理边刷	边刷可能缠绕异物, 请拆卸边刷并清理;
错误 7: 请检查主轮是否卡入异物并移到新位置启动	主轮可能缠绕异物, 请清理后重新启动;
错误 8: 请清除主机周围障碍物	主机可能被卡住或困住了, 请清除主机周围障碍物;
错误 9: 请装回尘盒及滤网	请装回尘盒及滤网, 并确认滤网及尘盒安装到位; 如已安装到位仍然报错, 请尝试更换滤网;
错误 10: 请清理或更换滤网	滤网可能被堵塞, 请清理滤网, 如无法解决请更换滤网;
错误 11: 检测到强磁场, 请远离虚拟墙启动	启动时主机太靠近虚拟墙, 请移动到新位置启动;

故障排除

错误12: 电量过低, 请充电	电量不足, 请先充电再使用;
错误13: 充电异常, 请尝试清理充电接触区域	请用干布擦拭主机充电触片及充电座充电弹片;
错误14: 电池异常	电池温度过高或者温度过低, 请等待电池温度正常再使用;
错误15: 请擦拭沿墙传感器	沿墙传感器被灰尘遮挡, 请擦拭沿墙传感器;
错误16: 请将主机放置到水平地面启动	启动时检测到主机倾斜, 请将主机放到水平地面重新启动;
错误17: 边刷模组异常, 请尝试重置系统	边刷模组无法正常工作, 请尝试重置系统;
错误18: 吸尘风机异常, 请尝试重置系统	吸尘风机无法正常工作, 请尝试重置系统;
错误19: 充电座未通电, 请确认电源线已插好	充电座电源线可能未插好, 请先插好电源线后再尝试回充;
内部错误, 请尝试重置系统	检测到内部错误无法继续工作, 请尝试重置系统;

注: 重置系统可排除部分异常

如按上表操作无法排除故障, 可拨打小米客服电话: 400-100-5678

常见问题

问题类型	解决方法
无法开机	电池电量不足, 请先靠上充电座充电后再使用 电池温度过低或过高, 请在0-40℃环境下使用;
无法充电	充电座未通电, 请确认充电座电源线两头是否都已插好 接触不良, 请清理充电座弹片与主机充电触片;
充电速度慢	在高温或低温环境下使用, 为了延长电池使用寿命主机自动降低充电速度
无法回充	充电座附近障碍物太多, 请将充电座放到开阔区域 主机距离充电座太远, 请将主机放到充电座附近尝试;
行为异常	关机后重新开机;
清扫时有异响	主刷、边刷或轮子可能缠绕异物, 请停机后清理;
清扫能力下降或出现掉灰	尘盒已满, 请清理尘盒 滤网已被堵塞, 请清理滤网 主刷被异物缠绕, 请清理主刷;
无法连接Wi-Fi	Wi-Fi信号不好, 请确保主机处于良好Wi-Fi信号覆盖区内 Wi-Fi连接异常, 重置Wi-Fi并下载最新手机客户端尝试再次连接;
定时清扫不生效	电量不足, 剩余电量大于20%才会启动定时清扫;
一直在充电座是否耗电	主机一直在充电座时的耗电极低, 有利于保持电池处于最佳性能;
前三次使用是否需要充电十六小时	锂电池随用随充无记忆效应, 充满即用无须等待十六小时;

安全信息

使用限制

- 本产品仅用于家居环境的地面清洁，请勿用于室外（如开放式阳台）、非地面（如沙发）、商用或工业环境
- 请勿在悬空环境（如复式楼层，开放式阳台，家具顶端）没有防护栏的前提下使用
- 请勿在高于40℃、低于0℃或地面有任何液体及粘稠物的环境下使用
- 使用前请先将家中地面线缆挂起，避免主机运行时拖拽线缆
- 请收起地面上放置的易碎物品及杂物（如花瓶，塑料袋等）避免主机在运行中受阻或轻微碰撞时导致家中的贵重物品损坏
- 请勿让身体、精神或感知能力有障碍的人（包括儿童）使用或操作本产品
- 请勿让儿童将机器人当成玩具，主机工作时请监督儿童和宠物使其尽量远离
- 请勿将主刷清理工具放置在儿童可触摸的区域
- 请勿将任何物体（包括儿童，宠物）放置于静止或运动的主机上
- 请勿在主机工作时，让人体或宠物的毛发，手指等部位靠近机器的吸尘口
- 请勿用于清扫任何燃烧中的物体（如未熄灭的烟头）
- 请勿用于清扫长毛地毯（部分深色地毯可能无法正常清扫）
- 请勿让主机吸取硬物或尖锐物体（如装修废料，玻璃，铁钉等）
- 请勿将激光测距传感器保护盖、主机上盖及碰撞缓冲器作为提手搬运机器
- 请在关机或断电状态下清洁或维护主机及充电座
- 请勿使用湿布或任何液体擦拭本产品任何位置
- 请依照说明书的指示使用本产品，因不当使用导致的任何损失和伤害，由用户自行承担

电池及充电

- 请勿使用任何第三方电池、充电器或充电座
- 请勿私自拆解、修理或改装电池或充电座
- 请勿将充电座靠近热源放置（如暖气片）
- 请勿用湿布或湿手擦拭或清理充电座触片
- 请勿随意抛弃废弃电池，应由专业回收机构处理
- 如电源线出现破皮或折断，请立即停止使用，并及时联系客服选择附近的小米授权网点购买正品的电源线进行更换
- 如需运输产品，请确保主机处于关机状态，并建议使用原包装盒包装
- 如长时间不使用本产品，请充满电后关闭主机并放于阴凉干燥处，至少每3个月充电一次避免电池出现过放

安全信息

- 激光安全信息** • 本产品激光测距传感器符合IEC 60825-1:2014的1类激光产品标准，不会产生危险的激光辐射
- 执行标准** • GB 4706.1-2005, GB 4706.7-2014, GB 4343.1-2009, GB 17625.1-2012
Q/BJSTS0001-2016, Q/BJSTS0002-2016

米家扫地机器人产品性能故障表

米家扫地机器人产品性能故障表	
名称	性能故障
主机	说明书所列功能失效
	不开机
	主刷不工作、边刷不工作、风机不工作、主轮不工作
充电座	无法正常为主机供电
电源线	无法正常为充电座供电

米家扫地机器人

制 造 商: 北京石头世纪科技有限公司(小米生态链企业)
产品型号: SDJQR01RR
地 址: 北京市海淀区黑泉路8号C座六层6016、6017、6018号
执行标准: Q/BJSTS0001-2016, Q/BJSTS0002-2016

委 托 方: 小米通讯技术有限公司
若查询小米授权服务代理名录, 请访问小米售后服务网页:
www.mi.com/service
或拨打小米服务电话: 400-100-5678